

やさしさを、医療を科学する…

MINATO

AQUATIZER

QZ-280

ベッド型マッサージ器 アクアタイザー



一人ひとり、思いのままに。

医療現場の声に応える上質なQZクオリティーを

どんな要望や課題があるのだろう。

どんなカタチや機能が必要なのだろう。

患者様の満足感と、日々機器を操作する

医療スタッフの作業負担軽減をミッションとし、

一つひとつユーザー目線でデザインしました。



患者様、医療スタッフ、すべての人の負担を和らげ
快適でスムーズな医療現場の実現を

めざしたのは“Comfort”

3つのモードが織りなす多彩な治療メニュー

柔軟性を高めるために開発された独自マッサージパターンのメディカルモード。

各部位ごとの強さ設定が可能になり、さらに気持ち良さを追求するリラククスモード。

患者様の目的や好みに合わせて、さらに細かく設定できるようになったマニュアルモード。

3つのモードが、患者様一人ひとりに応じた治療を提供します。



メディカル モード



柔軟性改善のための手技を再現

仙骨臀筋、腰方形筋、胸椎多裂筋、肋椎関節、脚部を順番に刺激します。各部位に合わせたノズルと独自のパターンが筋肉をほぐし、柔軟性の向上に繋がります。

リラックス モード



多彩な刺激で気持ち良さを追求

最大6つのノズルを組み合わせ、気持ち良い刺激を与えます。マッサージの強さに、新たに「CUSTOM」を追加し、部位それぞれに強さ調整が行え、よりきめ細やかな治療を提供できます。

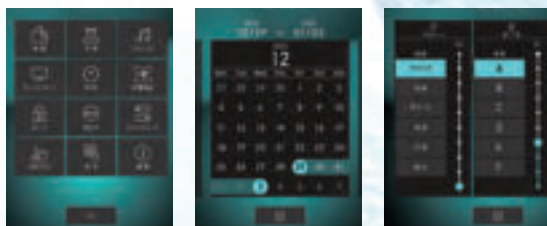
マニュアル モード



さまざまな要望に応える自在性

「上半身は強く揉むように」、「腰は弱く撫でるくらいで」、「首/肩はノズル2つで押すように」など要望に応じて、プログラムが細かく設定できます。

直感的な操作で、設定もかんたんに

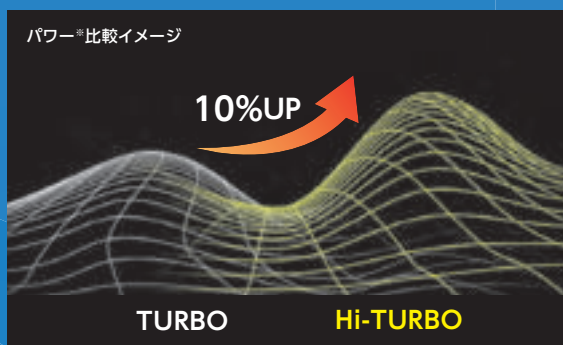


治療画面だけでなく、設定画面の表示や操作感も一新しました。アイコンと大きなキーを用いて、直感的な操作に繋げ、多彩な機能を簡単に設定できます。



多彩な進化が自在力を解き放つ

「Hi-TURBO」を新搭載

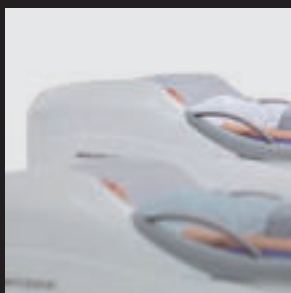


「TURBOよりも強い刺激を」という声に応え、従来の段階設定に加え、さらにパワーアップした「Hi-TURBO」を搭載しました。柔らかなマッサージから強めのマッサージまで、患者様の状態に応じて強さが選べます。

※シート表面にかかる圧力



デザイン



上半身エリアに高いサイドガードを設け、外部からの視線を遮ります。また流線形を用いた上半身を包み込むようなデザインがリラックスできる空間を演出します。

身長センサー



「身長検出」機能を搭載し、身長入力の手間を削減しました。ベッドに横たわるだけで頭の位置を検出し、自動的に身長に合わせたノズルの動きになります。135～195cmまで幅広い身長に対応しています。

ハンドルでサポート



座る、横になる、起き上がる、立ち上がるなどの動作をサポートするアーチ型のハンドルを標準装備しました。握る動作だけでなく、手を付くことができる形状があらゆるシーンで活躍します。

頭部の揺れを低減



噴流を止めずにノズル切り替えが可能になりました。噴流切り替え時の衝撃が低減されたため、マッサージの流れが途切れず、頭部の揺れを低減します。

進化したエアバッグ



足首までホールドするエアバッグの足底部分に新気室を追加しました。ホールド機能により、脚部の動きを抑制し、刺激感を高め、錘をのせる手間を削減しました。

お役立ち機能



お手入れ

時間経過で、フィルター掃除のタイミングをお知らせします。



省エネ

マッサージの強さと待機時の液晶画面の明るさを制御し、消費電力を抑えます。

AQUATIZER

QZ-280 ベッド型マッサージ器

QZ-280
WEBでのご紹介は、
こちらから。

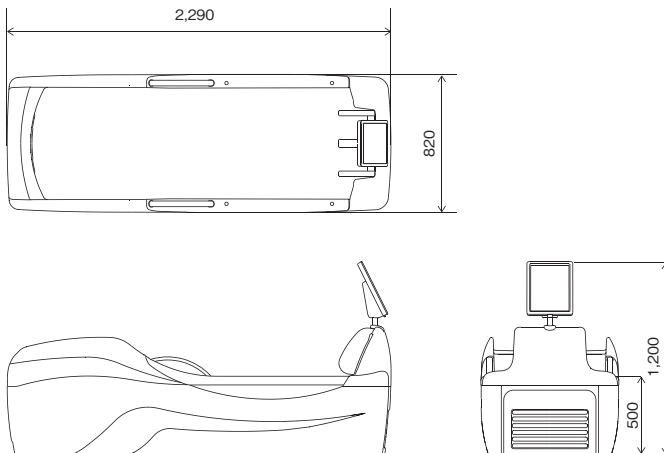


アクアタイザー

おもな仕様

販売名	アクアタイザー QZ-280
分類	管理医療機器 特定保守管理医療機器
認証番号	305AABZX00048000
一般的名称	ベッド型マッサージ器(JMDNコード:34488000)
電源電圧 及び周波数	QZ-280SG:単相200V 50Hz/60Hz QZ-280TG:三相200V 50Hz/60Hz
電源入力	QZ-280SG:4500VA QZ-280TG:4000VA
電撃保護	クラスI機器 B形装着部
外形寸法	幅820×長さ2,290×高さ1,200(mm) ベッドの高さ500(mm)
質量	230kg(注水時:約450kg)
治療時間	設定時間 1~99分 精度 設定時間の±5%以内
マッサージ力の制限	水ポンプ吐出部の最大圧力 530kPa以下
シート部	長さ1,960×幅660(mm)
その他の機能	脚保持機能(オプション) 予熱機能 マッサージ設定機能 マッサージパターン設定機能 ノズル切り替え機能 身長自動設定機能 治療メニュー設定機能 自動エア抜き機能 高温時作動制限機能 空冷機能 水冷機能(オプション)
耐用期間(自主基準)	6年

寸法図



設備条件

電源接続	QZ-280SG 単相200V 30A 接地極付引掛けコンセント QZ-280TG 三相200V 20A 永久設置機器
床耐荷重	3.5kPa(350kgf/m ²)以上
給排水設備	水冷機能(オプション)使用時 詳しくはお買い求めの販売店または当社営業所へご相談ください。

注:耐用期間は、定期的な保守点検、および必要に応じた修理を行うことによって、性能が維持できる期間を意味します。

トータルカラーコーディネートでリハビリテーション室の心地よさをアップ



当社では、患者様が治療時間を常に心地よく過ごせるよう、床や壁の色、空間にも配慮した機器のトータルカラーコーディネートシステムをご用意しています。ラベンダーカラーを基本色に、ピンク・オレンジ・グリーンのご用意があります。イメージに合わせたカラーバリエーションをオーダーいただけます。



■ ラベンダー



■ ピンク



■ オレンジ



■ グリーン

*標準色はラベンダーです。それ以外のカラーについては、受注後1ヵ月程度の納期が必要です。また一部カラーオーダーシステムに対応できない機種もございますので、予めご了承ください。

*オプション等は予告なしに変更する場合があります。

MINATO ミナト医科学株式会社

本社 〒532-0025 大阪府大阪市淀川区新北野3丁目13番11号
TEL 06(6303)7161 FAX 06(6303)9765
URL: <https://www.minato-med.co.jp>
お問い合わせ: <https://www.minato-med.co.jp/contact/>

札幌営業所	TEL 011(750)3710	〒065-0020 北海道札幌市東区北20条東7丁目2番15号	FAX 011(750)3711
仙台営業所	TEL 022(245)7161	〒982-0032 宮城県仙台市太白区富沢1丁目3番3号	FAX 022(245)7165
盛岡出張所	TEL 022(245)7161	〒020-0891 岩手県紫波郡矢巾町流通センター南2丁目4番8号	FAX 022(245)7165
埼玉営業所	TEL 048(242)5271	〒335-0021 埼玉県戸田市新曾739番1	FAX 048(242)5281
千葉営業所	TEL 043(307)3406	〒262-0033 千葉県千葉市花見川区幕張本郷1丁目7番4号	FAX 043(307)3407
東京営業所	TEL 03(3800)3710	〒114-0011 東京都北区昭和町2丁目12番12号	FAX 03(3800)3712
多摩営業所	TEL 042(583)3714	〒191-0024 東京都日野市万願寺2丁目33番地の5	FAX 042(583)3724
横浜営業所	TEL 045(560)3710	〒223-0061 神奈川県横浜市港北区日吉7丁目13番1号	FAX 045(563)3714
新潟営業所	TEL 025(286)8225	〒950-0923 新潟県新潟市中央区姥ヶ山1丁目4番15号	FAX 025(286)4158
金沢営業所	TEL 076(257)5011	〒920-3134 石川県金沢市金町二18番1	FAX 076(257)6154
静岡営業所	TEL 054(655)3710	〒420-0812 静岡県静岡市葵区古庄1丁目8番54号	FAX 054(655)3711
名古屋営業所	TEL 052(709)3710	〒465-0058 愛知県名古屋市中区東区貴船1丁目115番地	FAX 052(709)3730
京都営業所	TEL 075(643)3710	〒612-8414 京都府京都市伏見区竹田段川原町201番地	FAX 075(646)2077
南大阪営業所	TEL 072(276)7260	〒599-8272 大阪府堺市中央区深井中町3278	FAX 072(279)2150
大阪営業所	TEL 06(6303)7161	〒532-0025 大阪府大阪市淀川区新北野3丁目13番11号	FAX 06(6303)9762
神戸営業所	TEL 078(306)3717	〒650-0047 兵庫県神戸市中央区港島南町5丁目2番10号	FAX 078(306)3727
高松営業所	TEL 087(815)2811	〒761-8075 香川県高松市多肥下町1508番1	FAX 087(867)0213
広島営業所	TEL 082(890)3710	〒732-0042 広島県広島市東区矢賀2丁目8番6号	FAX 082(890)5251
北九州営業所	TEL 093(475)3610	〒800-0213 福岡県北九州市小倉南区中曾根東1丁目11番23号	FAX 093(475)3660
福岡営業所	TEL 092(415)5353	〒812-0893 福岡県福岡市博多区那珂5丁目4番29号	FAX 092(415)5378
熊本ショールーム	TEL 092(415)5353	〒862-0933 熊本県熊本市区小塚2丁目5番26	FAX 092(415)5378
鹿児島営業所	TEL 099(283)3710	〒890-0034 鹿児島県鹿児島市田上7丁目9番8号	FAX 099(283)3715
沖縄出張所	TEL 098(996)4033	〒901-0244 沖縄県豊見城市宜保1丁目2番地41F	FAX 098(996)4034

5年間
長期
無償修理保証

当商品はお客様が安心して当社商品をお使いいただけるよう、無償修理保証期間を5年間といたしました。

*詳細は営業所・ショールームまでお問い合わせください。



安全に関するご注意

- ご使用前に、「取扱説明書」をよくお読みのうえ正しくお使いください。
- 定期的に機器の点検を行ってください。
- この機器には、電気工事等が必要な場合があります。お買い求め販売店または当社営業所へご相談ください。工事に不備があると、感電や火災の原因となる場合があります。



ZKM6330 ©2024/01_20,000